



INVERSOR SENOIDAL

MODELO AMV OND220

CARACTERISTICAS TÉCNICAS Y MANUAL

AMV ELECTRÓNICA SL C/ NAVA Nº7 BAJO 33207 GIJON ASTURIAS
TFNO 985319171 FAX: 985346795 EMAIL amv@amvelectronica.com
www.amvelectronica.com



CARACTERÍSTICAS GENERALES / GENERAL FEATURES

Tensión de salida:	230 Vca sinusoidal
<i>Output voltage</i>	
Ajuste de la tensión de salida:	± 5%
<i>Output voltage range</i>	
Frecuencia de salida:	50 / 60 Hz
<i>Output frequency</i>	
Tolerancia frecuencia de salida:	± 3%
<i>Output frequency tolerance</i>	
Distorsión tensión de salida THD:	< 4%
<i>Output wave distortion THD</i>	
Margen de tensión de entrada:	± 20% Vin nom.
<i>Input voltage range</i>	
Rizado máximo permisible a la entrada:	5% Vin nom (Vrms 100Hz)
<i>Maximum input ripple</i>	
Corriente de pico máxima en la salida:	4 A
<i>Maximum output peak current</i>	
Regulación de carga	(Vin nom; Io: 0 ± 100%): < 2%
<i>Load regulation</i>	
Regulación de línea:	< 0.2%
<i>Line regulation</i>	
Protección contra sobrecargas:	Lineal
<i>Overload protection Linear</i>	
Temperatura de funcionamiento	
<i>Operating temperature</i>	
Potencia nominal / Full load:	: 0 a 50 °C
50% de potencia / Half load:	0 a 70 °C
Temperatura de almacenamiento:	-25 a 80 °C
<i>Storage temperature</i>	
Rigidez dieléctrica (ent./sal.):	3000Vrms / 50Hz / 1min
<i>Dielectric strength</i>	
Compatibilidad electromagnética:	EN50081-1, EN50082-1
<i>Electromagnetic compatibility (EMC)</i>	
Formato:	Carta Europa 3U F2
<i>Standard format Eurocard 3U F2</i>	
Peso:	sólo el inversor 825 grs, en rack 19" 2,2 Kg
<i>Weight</i>	
Dimensiones	tarjeta abierta: 100 x 220 x 45 mm
<i>Dimensions</i>	caja traspunto: 104,5 X 225 X 57 mm
	caja para rack 19": 2U (89mm) de altura, fondo 260 mm



TABLA DE MODELOS ESTANDAR / STANDARD MODELS CHART

DESCRIPCIÓN

MODELO	Tensión de entrada / Margen de tensión de entrada	Potencia máxima	Rendimiento	Corriente de entrada en vacío
OND220-12	12 Vcc (9,6 a 14,4Vcc)	180 VA	82 %	<0.8 A
OND220-24	24 Vcc (19 a 29 Vcc)	200 VA	84 %	<0.4 A
OND220-48	48 Vcc (38 a 57 Vcc)	220 VA	85 %	<0.2 A
OND220-115	115 Vcc (92 a 138 Vcc)	220 VA	86 %	<0.1 A

La serie OND220 está constituida por convertidores de corriente continua a corriente alterna sinusoidal de 230 Vca, con una frecuencia seleccionable de 50 ó 60 Hz y aislamiento galvánico entre la entrada y la salida.

Los onduladores OND220 están formados por dos convertidores en cascada, un convertidor CC/CC que genera, a partir de la tensión de entrada, una tensión intermedia que es ondulada por un segundo convertidor CC/CA a la tensión y frecuencia de salida seleccionadas.

La topología de la primera etapa es de convertidor en contrafase, el cual conmuta a frecuencia fija y proporciona el aislamiento entre la entrada y las salida. El segundo convertidor es un puente totalmente controlado modulado por ancho de pulso (PWM) también de frecuencia fija, y dotado de un filtro de salida LC, que elimina las componentes frecuenciales de conmutación, proporcionando a la salida una tensión sinusoidal. La regulación de salida se realiza al compararla con una tensión de referencia que genera el error que actúa sobre el modulador.

El ondulador OND220 cuenta con una **protección contra inversión de polaridad de entrada** que protege al circuito mediante un fusible o magnetotermico externo. (ver notas en apartado “puesta en marcha”) . También dispone de una **protección de potencia media máxima** y otra de corriente de pico de máxima en la salida. Esto protege a los semiconductores incluso ante **cortocircuitos en la salida**. Además dispone de **inhibición por subtensión de entrada**, lo cual, protege las baterías contra descargas destructivas.

INSTALACIÓN

Existen tres opciones de conexionado en la versión tarjeta abierta : Regleta de BORNES, regleta de FASTON y conector DIN-41612-H15. Para versión en caja trascuadro la conexión única es la de regleta. La serie puede ser instalada en un portacartas EUROCARD, mediante los cuatro taladros de las esquinas o en la caja estandarizada modelo CT2. La caja protege mecánicamente la fuente y permite diversas formas de montaje.

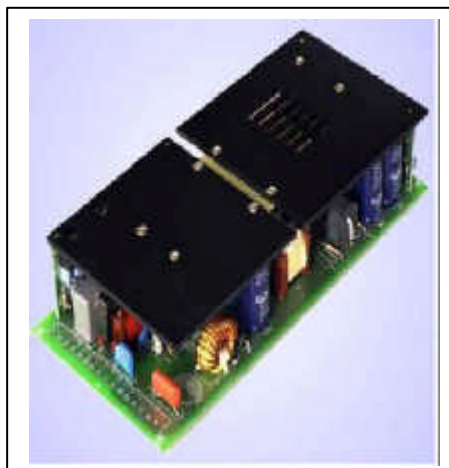
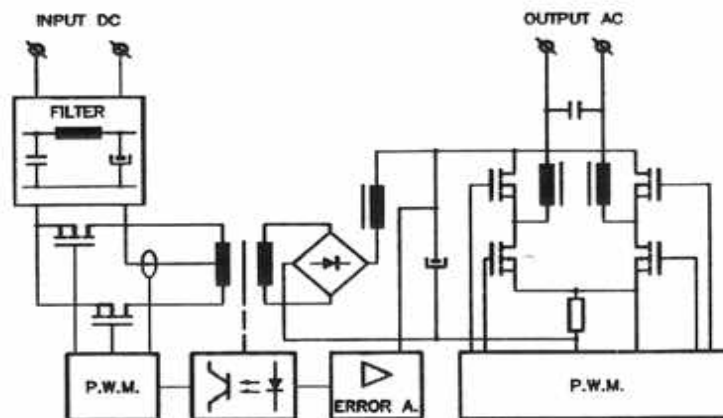
PUESTA EN MARCHA

- Efectuar la conexión según la tabla o bien la foto adjunta en versión 19”.
- La frecuencia de salida por defecto es 50Hz. Si se requieren 60Hz eliminar los jumpers indicados en la figura.
- Si se requiere obtener potencias cercanas a la máxima es importante que el montaje favorezca la refrigeración por convección natural y la placa esté en posición vertical (posición de la figura).
- El ondulator está protegido contra sobrecargas activas pero no lo está contra sobrecargas reactivas prolongadas, por tanto no debe sobrepasarse la potencia máxima indicada en VA.

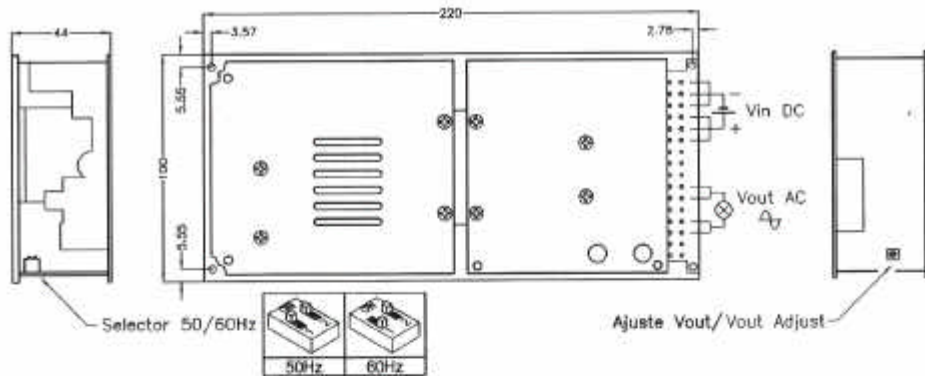
Por motivos de seguridad en necesario :

- Dado que con el aparato en funcionamiento existen elementos de éste conectados a tensiones peligrosas debe instalarse con accesibilidad limitada a personal especializado.
- **Incorporar un fusible externo** a la entrada del ondulator: 30A (entrada 12V); 15A (entrada 24V); 8A (entrada 48V); 4A (entrada 115V).

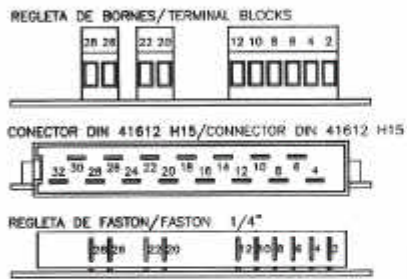
Esta última instrucción no es necesaria en modelos en caja rack 19”, ya que ésta incorpora un magnetotérmico de protección y encendido / apagado.



FORMATO TARJETA ABIERTA
100X220X45mm



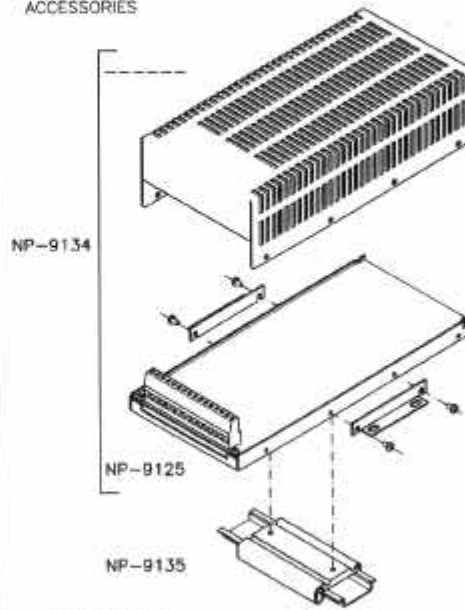
CONEXIONADO
CONNECTIONS



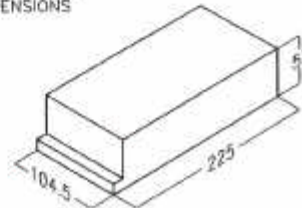
FUNCION FUNCTION	BORNE BLOCK
-Vin	2,4,6
+Vin	8,10,12
Vout	20,22
Vout	26,28



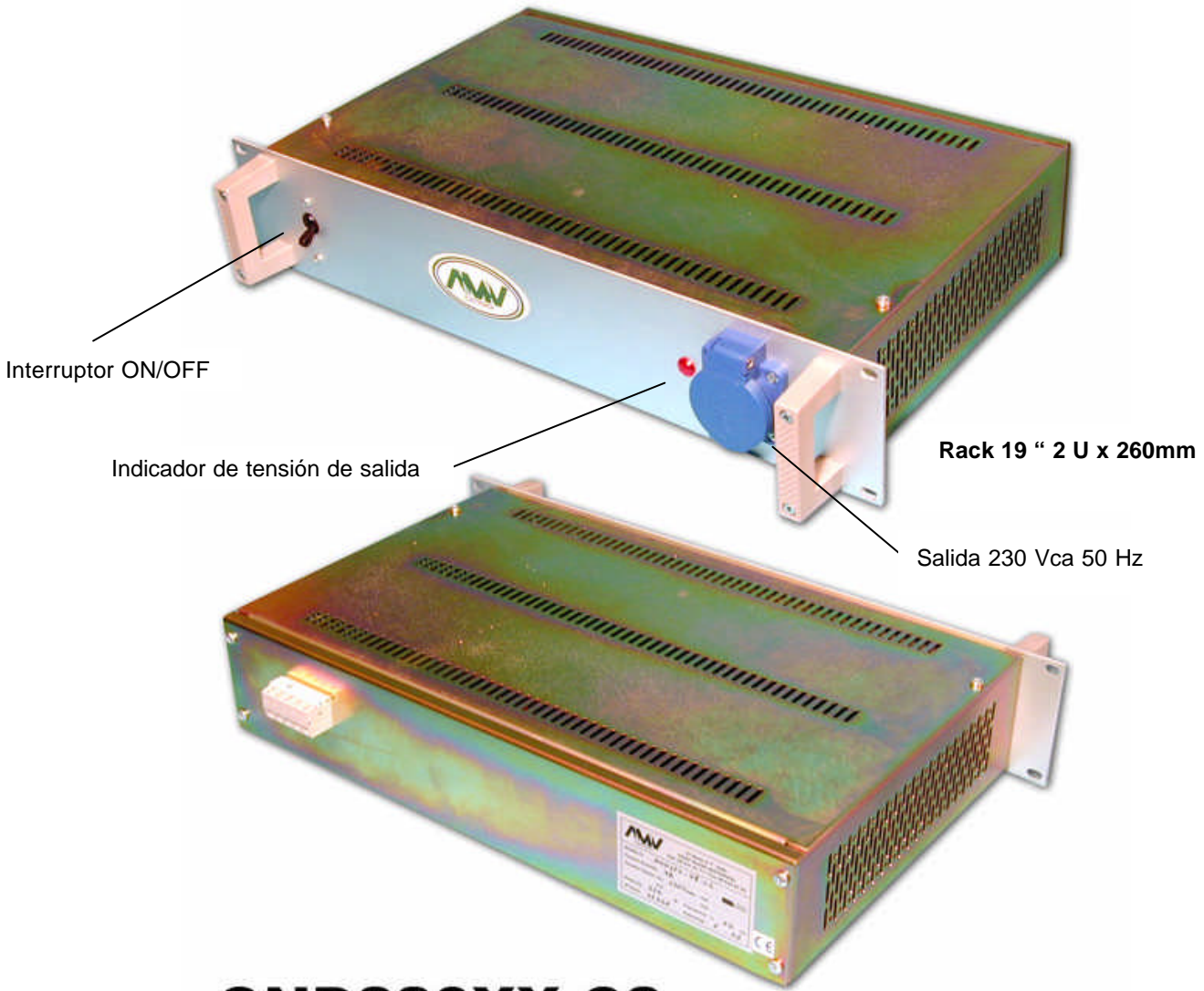
ACCESORIOS
ACCESSORIES



DIMENSIONES
DIMENSIONS



Caja trascuadro 225 x 104,5 x 57



Interruptor ON/OFF

Indicador de tensión de salida

Rack 19 " 2 U x 260mm

Salida 230 Vca 50 Hz

OND220XX-C2



SALIDA 230v (N)
SALIDA 230v (L)
TIERRA
ENTRADA NEGATIVA
ENTRADA POSITIVA

MODELO 12v 180Va
MODELO 24v 200Va
MODELO 48v 220Va
MODELO 110v 220Va

POTENCIA TOTAL:



DIRECCIÓN Y TELEFONOS DE CONTACTOS

**AMV ELECTRONICA SL
C/NAVA Nº 7 – BAJO
33207 GIJON
ASTURIAS
ESPAÑA
FAX 00 34 985346795**

PAGINA WEB : www.amvelectronica.com

TELEFONOS EMAIL DE CONTACTO

DEPARTAMENTO	RESPONSABLE	Teléfono	e-MAIL
Comercial y Ventas	Gracia Nomparte	985319171 Ext. 10	gracia@amvelectronica.com
Ingeniería Producción	Víctor Viña Jenaro Blanco	985319171 Ext. 18	compras@amvelectronica.com
Servicio de Asistencia Técnica	Alejandro Arce	985319171 Ext. 17	sat@amvelectronica.com
Administración	Laura Granda	985319171 Ext. 12	administracion@amvelectronica.com