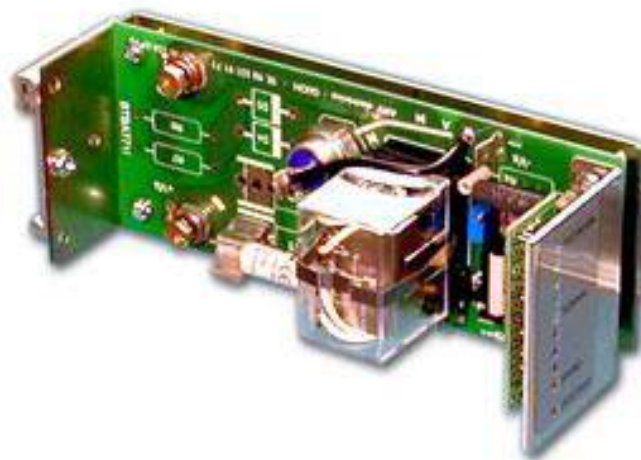




Controlador de baterías

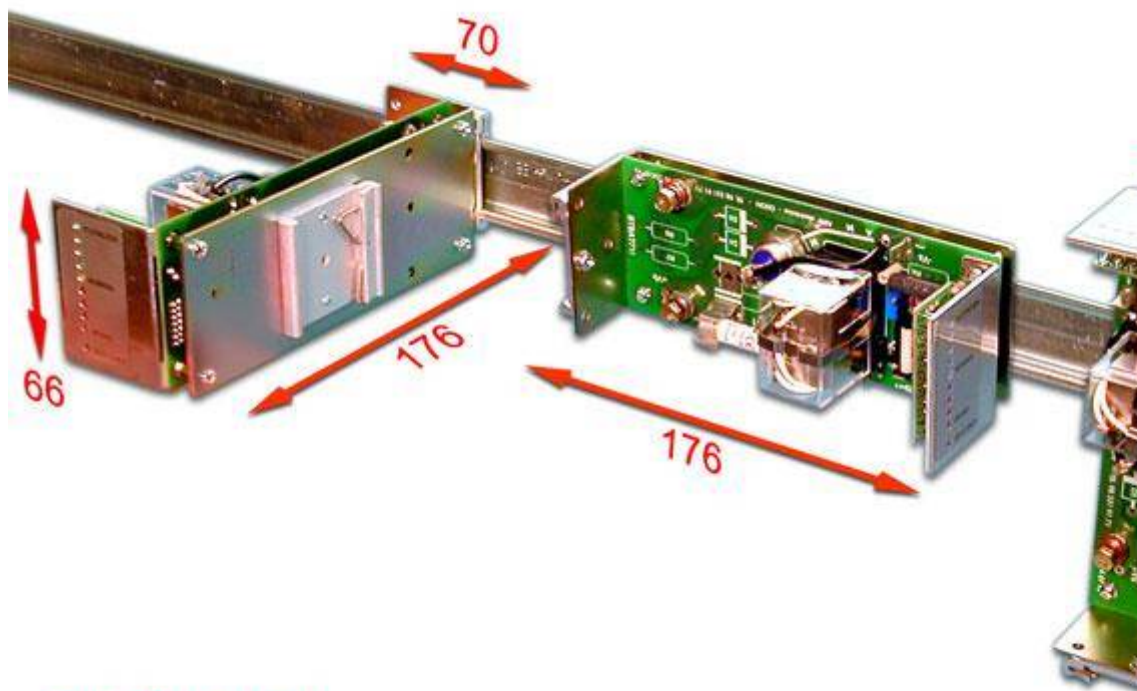
Modelo BTBAT71



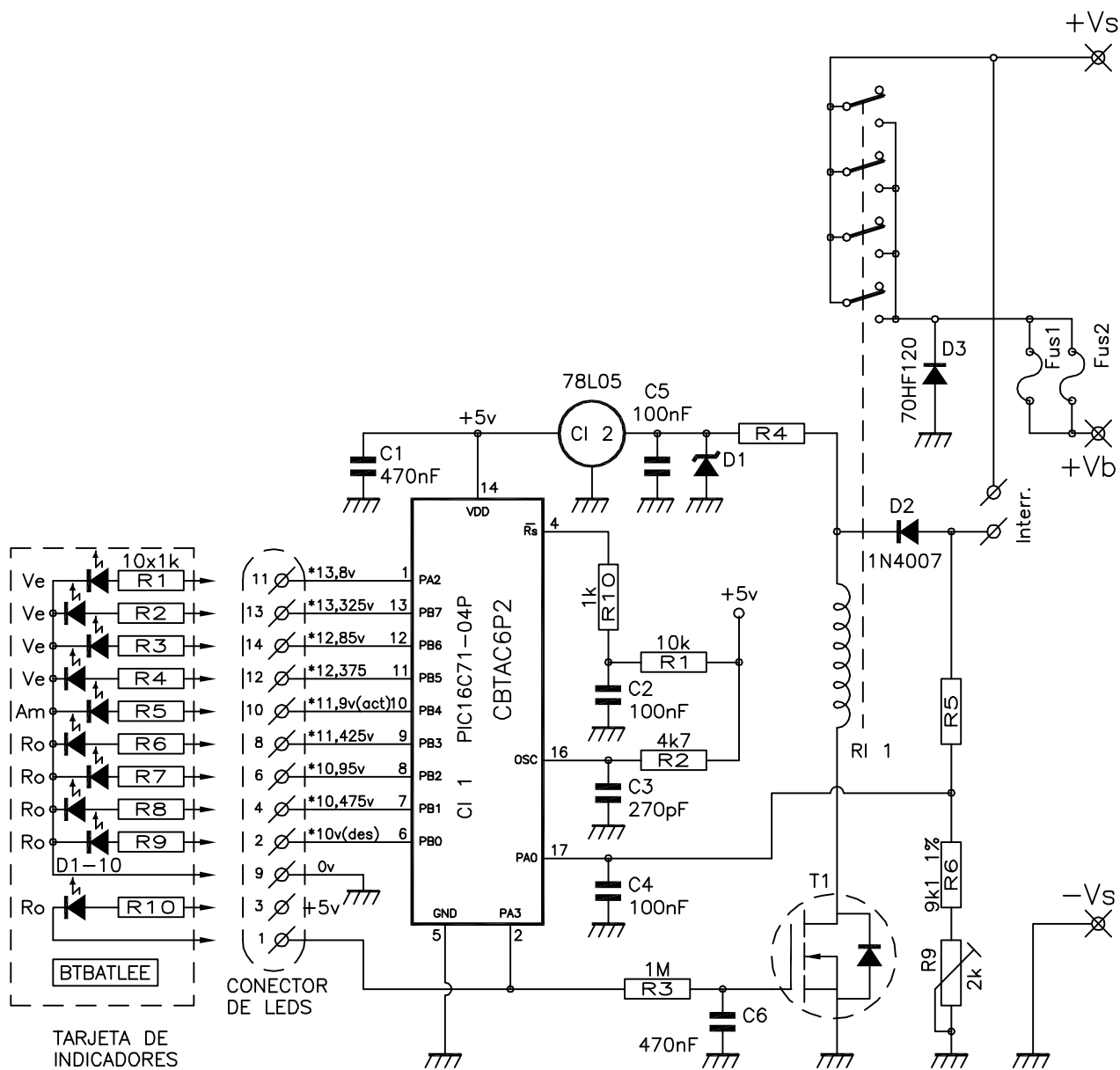
- **Controlador de baterías** para sistemas **SAI en carril DIN**
- Sistema minimizado para **reducir costes** al mínimo
- Para sistemas de **12, 24 y 48Vcc hasta 40A**
- Protección ante **inversión de polaridad** de batería
- Refrigeración por **convección de aire**

Diseñado para complementar la popular gama de fuentes de alimentación en **formato carril DIN** [AMV MDR - DR - DRP - QS](#), dotándolas de las prestaciones y características de un **SAI en continua (DC UPS)**. Estas prestaciones incluyen la supervisión y monitorización de la batería así como su carga (incluyendo su desconexión por baja tensión), protecciones e indicadores varios. La corriente máxima de carga de las baterías es toda la que no se esté usando en la utilización, asegurando así el mínimo tiempo de recarga de sus baterías para que esté protegido ante eventuales cortes de suministro.

TENSIONES DISPONIBLES	12, 24 y 48Vcc nominal	
CORRIENTE MÁXIMA	40 Amperios	
ALARMA FALLO DE RED	Contactos libres de potencial cuando se utiliza con la gama de rectificadores serie SDR, WDR y QS40	
ALARMA FALLO DE ALIMENTACIÓN	Dichos rectificadores incorporan señal de "DC OK"	
UMBRAL DE PRE-AVISO	11 - 22 - 44Vcc según Vs	
UMBRAL DESCONEXIÓN DE BATERÍAS POR BT	10 - 20 - 40Vcc según Vs	
UMBRAL DE RECONEXIÓN DE BATERÍAS	12,8 - 25,6 - 51,2 según Vs	
PROTECCIÓN SOBRECARGA E INVERSIÓN DE POLARIDAD DE BATERÍAS	Por fusible(s) 10X38 y diodo. Puede llevar 1 o 2 fusibles los cuales serán tarados según la potencia del rectificador usado con este modulo.	
INDICADOR DE ESTADO DE CARGA / DESCARGA DE BATERÍAS	Barra de 10 LEDs con las indicaciones siguientes:	Tensión de flotación
		Tensión nominal
		Tensión mínima (proximidad de fin de autonomía)
		Desconexión de baterías (fin de autonomía)
DIMENSIONES	Depende de la posición de la grapa de carril DIN: Ver foto	
SUJECCIÓN	A carril DIN de 35mm tipo OMEGA según DIN 50022 Tres posiciones posibles	



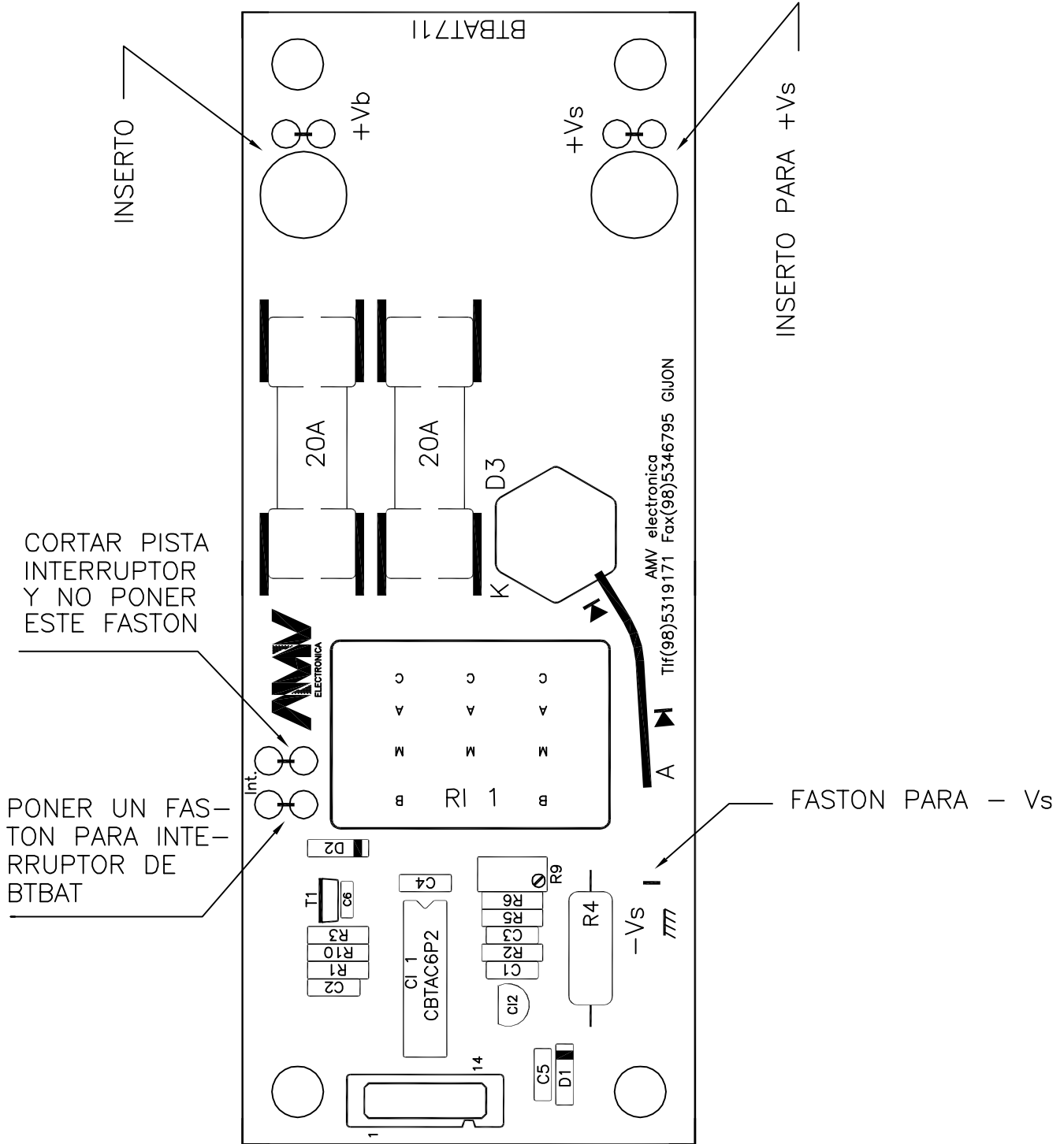
** medidas en mm*




	12v	24v	48v	72v	110v
D1	SIN DIODO	12v 1w	12v 1w	12v 1w	12v 1w
R4	22R	470R 1w	1k2 4w	2k4 4w	3k9 6w
R5	30k 1%	69k8 0,1%	150k 1%	232k 0,1%	360k 1%
RI 1	LY4 12v	LY4 24v	LY4 48v	LY4 48v + 820R 4w	LY4 110v
T1	IRLU024	IRLU110 IRLU120	IRLU110 IRLU120	IRLU110 IRLU120	STD4N 25-1

ESCALA:	MATERIAL:					ACABADO:					
APROBO	FECHA	FIRMA				DESCONECTADOR DE BATERIAS					
DIBUJO	7/6/97	VICTOR									
AUTORIZO	VMM										
FECHA	12/5/99	28/6/99	29/7/99	8/3/00							
EDICION	1	2	3	4	5						
CODIGO: 15BTBAT71-2								NUMERO: 150008			

	12v	24v	48v	72v	110v
D1	SIN DIODO	12v 1w	12v 1w	12v 1w	12v 1w
R4	22R	470R 1w	1K2 4w	2K4 4w	3K9 6w
R5	30K 1%	69K8 0,1%	150K 1%	232K 0,1%	360K 1%
RL 1	LY4 12v	LY4 24v	LY4 48v	LY4 48v + 820R 4w	LY4 110v
T1	IRLU024	IRLU110 IRLU120	IRLU110 IRLU120	IRLU110 IRLU120	STD4N 25-1



ESCALA:	MATERIAL:		ACABADO:
APROBO	FECHA	FIRMA	 DESCONECTADOR DE BATERIAS
DIBUJO			
AUTORIZO			
FECHA	21/7/99	1/9/99	
EDICION	1	2	
			CODIGO: 35BTBAT71-2
			NUMERO: 350007



C/ NAVA Nº 7 BAJO
33207 GIJON (ASTURIAS)
TFNO 985 319171 FAX 985 346795
Email: amv@amvelectronica.com

www.amvelectronica.com

GARANTIA

TODOS LOS EQUIPOS FABRICADOS POR **AMV ELECTRÓNICA** SALEN DE NUESTROS TALLERES AJUSTADOS, NUMERADOS Y CON DOCUMENTACIÓN TÉCNICA, **SIENDO LA GARANTIA TOTAL DE 2 AÑOS.**

LA GARANTÍA CUBRE LAS SITUACIONES DE DAÑO INTRÍNSECO, Y NO LAS PROVOCADAS POR CAUSAS EXTERNAS O LA MANIPULACIÓN POR PARTE DEL USUARIO.

LA GARANTÍA SE ENTIENDE EN NUESTROS TALLERES, SIENDO POR CUENTA DEL USUARIO LOS COSTES DEL TRANSPORTE.

AMV ELECTRONICA

TELEFONOS & E-MAIL DE CONTACTO

DEPARTAMENTO	RESPONSABLE	Teléfono	e-MAIL
Comercial y Ventas	Gracia Nomparte	985319171 Ext. 10	gracia@amvelectronica.com
Ingeniería	Víctor Viña	985319171 Ext. 18	
Producción	Jenaro Blanco		compras@amvelectronica.com
Servicio de Asistencia Técnica	Alejandro Arce	985319171 Ext. 17	sat@amvelectronica.com
Administración	Laura Granda	985319171 Ext. 12	administracion@amvelectronica.com