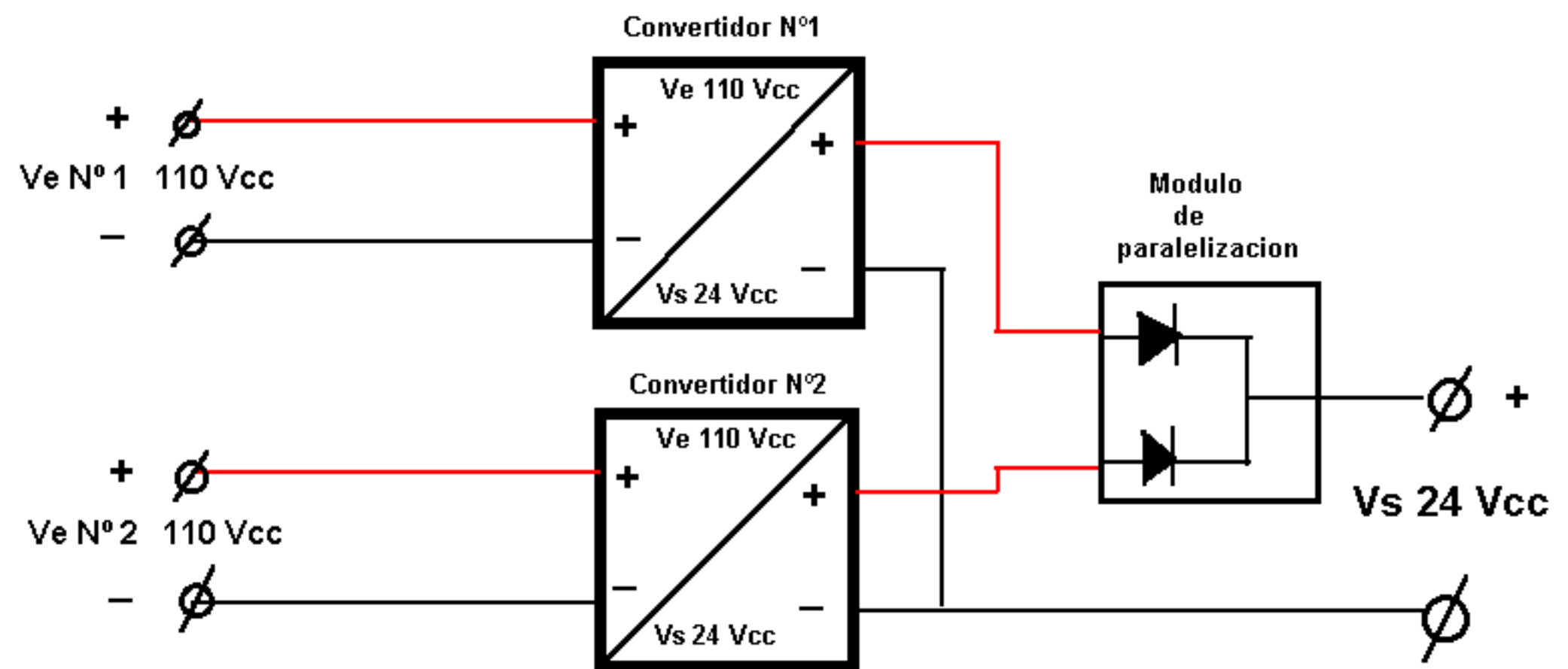
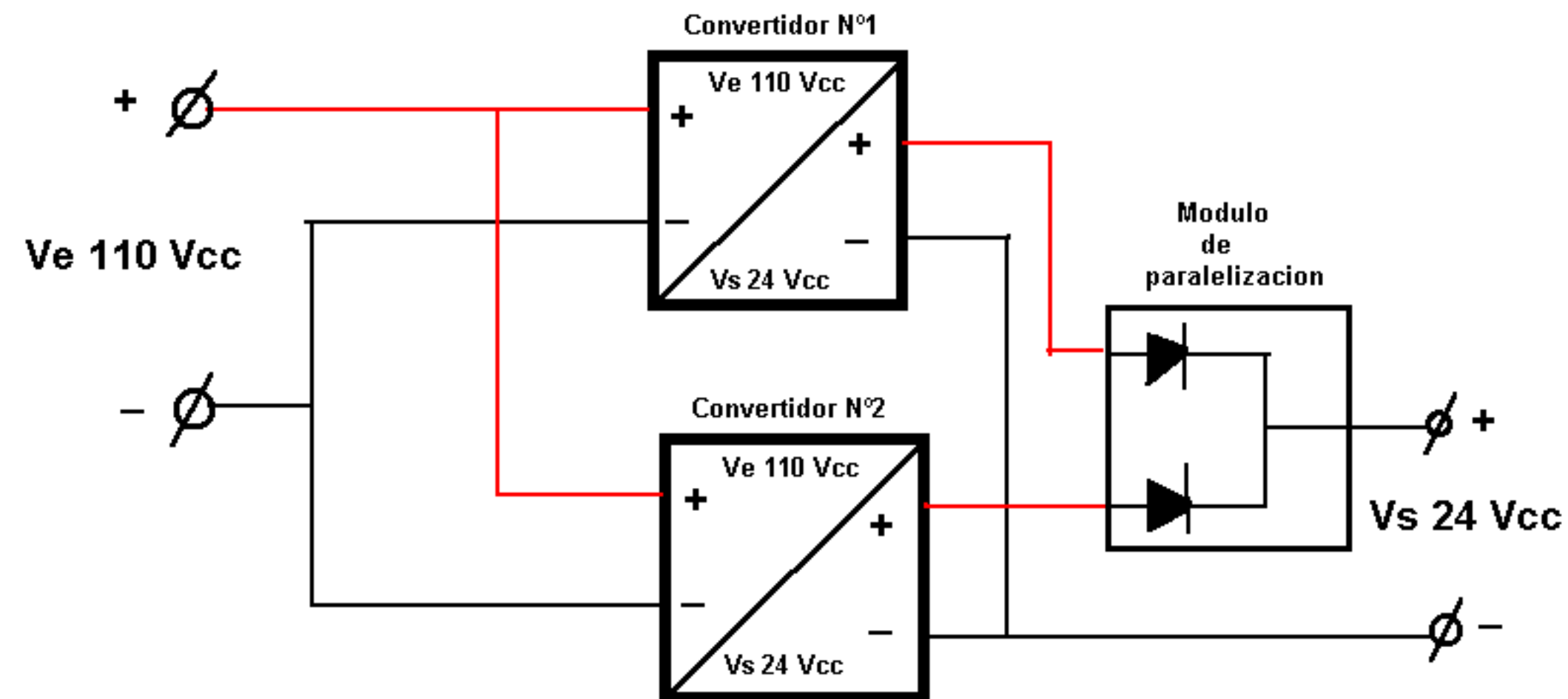


## Conexion con dos tensiones de entrada independientes



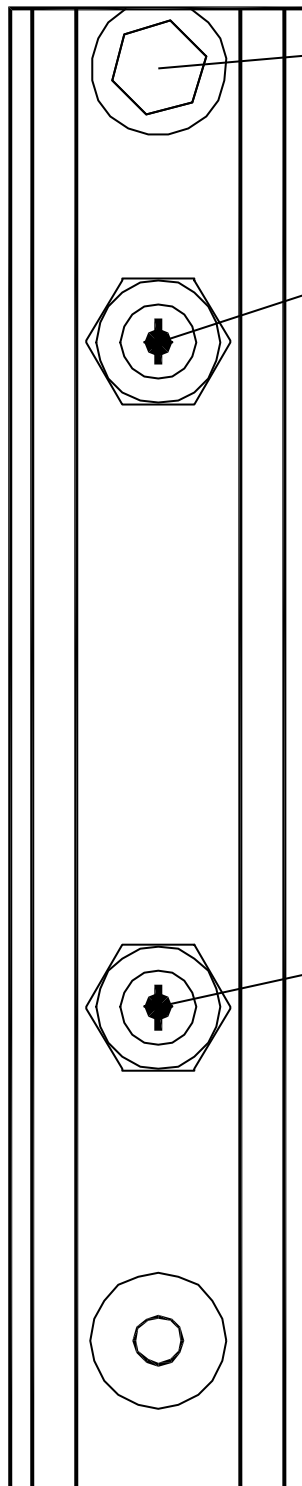
## Conexion con tensión de entrada única



Cada convertidor también tiene dos terminales de alarma para avisar de fallo de salida o en el caso de ser alimentado por tensiones independientes indica fallo de la respectiva tension de entrada.

Estos terminales son contactos de un relé, los cuales se cierran al fallo y son libres de potencial. Pueden manejar hasta 1 A maximo.

Pueden también conectarse en paralelo, o bien independientes. Cuando se conectan en paralelo y los contactos cierran por fallo de uno de los convertidores, hace falta identificar cual de los dos ha fallado. Esto se confirma por el estado de sus leds indicadores.



SALIDA GENERAL DE +24voltios

SALIDA DE +24voltios DE LA FUENTE O CONVERTIDOR 1

La longitud de estos cables lo mas igual posible

SALIDA DE +24voltios DE LA FUENTE O CONVERTIDOR 2

NOTAS: -Téngase en cuenta que el disipador está al potencial de +24voltios Evitar contacto con partes metálicas  
Los negativos de ambas fuentes van conectados entre sí y al negativo general de salida.

Longitud 220mm

Altura incluyendo zócalos aislantes y diodos 102mm

Ancho 40mm

Usar zócalos aislantes

Diodos tipo 70HF120 con cátodo en el espárrago

ESCALA:	MATERIAL:		ACABADO:	
	FECHA	FIRMA		
APROBO	15/12/00		 <p>CONEXION DE DOS DIODOS EN PARALELO REDUNDANTE</p>	
DIBUJO				
AUTORIZO				
FECHA				
EDICION	1			
			CODIGO: 20K3200DPR	NUMERO: 200012

850258



**K3200-24-2D-2P**